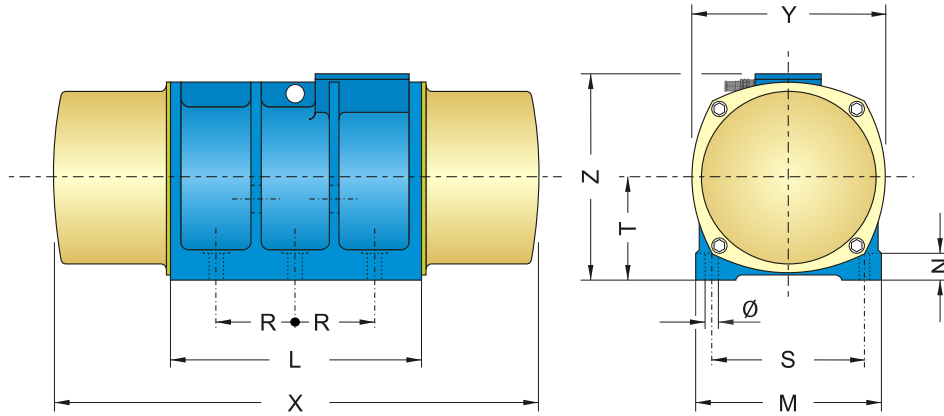


Baugröße - Size - Modèle: G 7.1

Type	50/60 Hz Arbeitsmoment Working torque Couple de service [kgcm]	Fliehkraft Centrifugal force Force centrifuge [kN]	Leistungsaufnahme Power consumption Puissance absorbée [KW]	Nennstrom bei 400V Rated current at 400V Courant nominal à 400V [A]	Leistungsfaktor Power factor Facteur de puissance cos	Anlaufstrom / Nennstrom Starting current / Rated c. C. de démarr. / C. nomin. IN/IA	Bohrbild Drilling pattern Plan de perçage			Fußmaße Mounting dimensions Dimensions pied			Motormaße Motor dimensions Dimensions moteur				Gewicht Weight Poids [Kg]
							Länge Length Longueur [mm]	Breite Width Largeur [mm]	Durchmesser Diameter Diamètre [mm]	Länge Length Longueur [mm]	Breite Width Largeur [mm]	Dicke Thickness Épaisseur [mm]	Länge Length Longueur [mm]	Breite Width Largeur [mm]	Höhe Height Hauteur [mm]	Achshöhe Axis height H. de l'arbre [mm]	
8-polig-50/60 Hz-730/880 min⁻¹																	
G71-1300-8	1300/897	37,96	4,90	9,20	0,77	6,20	105	280	26	390	380	30	790	390	420	205	319
G71-1550-8	1550/1070	45,26	4,90	9,20	0,77	6,20	105	280	26	390	380	30	790	390	420	205	331
G71-1750-8	1750/1208	51,10	4,90	9,20	0,77	6,20	105	280	26	390	380	30	890	390	420	205	341
6-polig-50/60 Hz-980/1176 min⁻¹																	
G71-1000-6	1000/690	51,50	5,76	9,90	0,84	7,90	105	280	26	390	380	30	690	390	420	205	304
G71-1300-6	1300/897	66,95	5,76	9,90	0,84	7,90	105	280	26	390	380	30	790	390	420	205	319
4-polig-50/60 Hz-1460/1176 min⁻¹																	
G71-500-4	500/345	58,40	8,55	13,70	0,90	7,20	105	280	26	390	380	30	690	390	420	205	269



Baugröße - Size - Modèle: GE 7.1

Type	50/60 Hz Arbeitsmoment Working torque Couple de service [kgcm]	Fliehkraft Centrifugal force Force centrifuge [kN]	Leistungsaufnahme Power consumption Puissance absorbée [KW]	Nennstrom bei 400V Rated current at 400V Courant nominal à 400V [A]	Leistungsfaktor Power factor Facteur de puissance cos	Anlaufstrom / Nennstrom Starting current / Rated c. C. de démarr. / C. nomin. IN/IA	Bohrbild Drilling pattern Plan de perçage			Fußmaße Mounting dimensions Dimensions pied			Motormaße Motor dimensions Dimensions moteur				Gewicht Weight Poids [Kg]
							Länge Length Longueur [mm]	Breite Width Largeur [mm]	Durchmesser Diameter Diamètre [mm]	Länge Length Longueur [mm]	Breite Width Largeur [mm]	Dicke Thickness Épaisseur [mm]	Länge Length Longueur [mm]	Breite Width Largeur [mm]	Höhe Height Hauteur [mm]	Achshöhe Axis height H. de l'arbre [mm]	
8-polig-50/60 Hz-730/880 min⁻¹																	
GE71-1550-8	1550/1070	45,26	4,90	9,20	0,77	6,20	105	280	26	390	380	30	890	390	420	205	375
GE71-1750-8	1750/1208	51,10	4,90	9,20	0,77	6,20	105	280	26	390	380	30	890	390	420	205	385
GE71-2000-8	2000/1380	58,40	4,90	9,20	0,77	6,20	105	280	26	390	380	30	890	390	420	205	397
GE71-2500-8	2500/1725	73,00	4,90	9,20	0,77	6,20	105	280	26	390	380	30	970	390	420	205	447
6-polig-50/60 Hz-980/1176 min⁻¹																	
GE71-1300-6	1300/897	66,95	6,30	10,10	0,84	7,90	105	280	26	390	380	30	790	390	420	205	363
GE71-1550-6	1550/1070	79,53	6,30	10,10	0,84	7,90	105	280	26	390	380	30	890	390	420	205	375
GE71-1750-6	1750/1208	90,13	6,30	10,10	0,84	7,90	105	280	26	390	380	30	890	390	420	205	385
GE71-2000-6	2000/1380	103,00	6,30	10,10	0,84	7,90	105	280	26	390	380	30	890	390	420	205	397
4-polig-50/60 Hz-1460/1750 min⁻¹																	
GE71-500-4	500/345	58,40	10,00	16,00	0,90	7,20	105	280	26	390	380	30	690	390	420	205	298
GE71-600-4	600/414	70,08	10,00	16,00	0,90	7,20	105	280	26	390	380	30	790	390	420	205	303
GE71-700-4	700/483	81,76	10,00	16,00	0,90	7,20	105	280	26	390	380	30	790	390	420	205	308
GE71-800-4	800/552	93,44	10,00	16,00	0,90	7,20	105	280	26	390	380	30	790	390	420	205	313
2-polig-50/60 Hz-2850/3420 min⁻¹																	
GE71-220-2	220/152	97,20	7,38	11,20	0,95	9,50	105	280	26	390	380	30	690	390	420	205	279