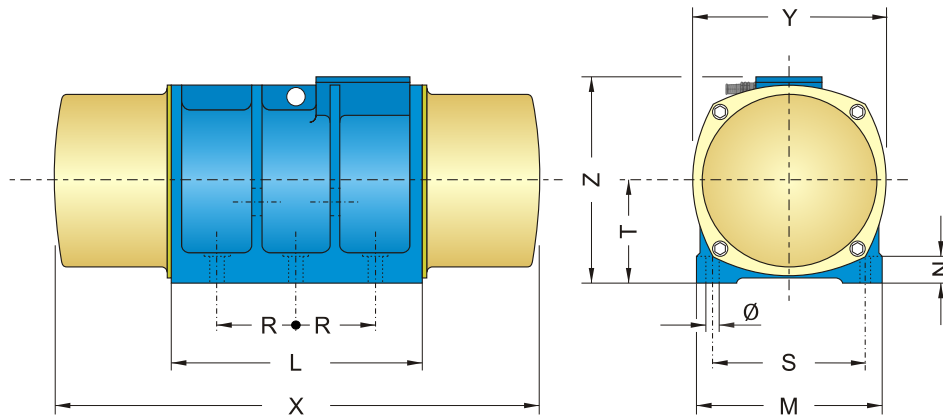


Baugröße - Size - Modèle: G 7.0

| Type | 50/60 Hz Arbeitsmoment Working torque Couple de service [kgcm] | Fliehkraft Centrifugal force Force centrifuge [kN] | Leistungsaufnahme Power consumption Puissance absorbée [KW] | Nennstrom bei 400V Rated current at 400V Courant nominal à 400V [A] | Leistungsfaktor Power factor Facteur de puissance cos | Anlaufstrom / Nennstrom Starting current / Rated c. C. de démarr. / C. nomin. IN/IA | Bohrbild Drilling pattern Plan de perçage | | | Fußmaße Mounting dimensions Dimensions pied | | | Motormaße Motor dimensions Dimensions moteur | | | | Gewicht Weight Poids [Kg] |
|--|--|---|--|--|--|--|---|------------------------------------|---|---|------------------------------------|---|--|------------------------------------|-----------------------------------|--|------------------------------------|
| | | | | | | | Länge Length Longueur [mm] | Breite Width Largeur [mm] | Durchmesser Diameter Diamètre [mm] | Länge Length Longueur [mm] | Breite Width Largeur [mm] | Dicke Thickness Épaisseur [mm] | Länge Length Longueur [mm] | Breite Width Largeur [mm] | Höhe Height Hauteur [mm] | Achshöhe Axis height H. de l'arbre [mm] | |
| 8-polig-50/60 Hz-730/880 min⁻¹ | | | | | | | | | | | | | | | | | |
| G70-1300-8 | 1300/897 | 37,96 | 4,90 | 9,20 | 0,77 | 6,20 | 118 | 280 | 26 | 390 | 380 | 30 | 790 | 390 | 420 | 205 | 319 |
| G70-1550-8 | 1550/1070 | 45,26 | 4,90 | 9,20 | 0,77 | 6,20 | 118 | 280 | 26 | 390 | 380 | 30 | 790 | 390 | 420 | 205 | 331 |
| G70-1750-8 | 1750/1208 | 51,10 | 4,90 | 9,20 | 0,77 | 6,20 | 118 | 280 | 26 | 390 | 380 | 30 | 890 | 390 | 420 | 205 | 341 |
| 6-polig-50/60 Hz-980/1176 min⁻¹ | | | | | | | | | | | | | | | | | |
| G70-1000-6 | 1000/690 | 51,50 | 5,76 | 9,90 | 0,84 | 7,90 | 118 | 280 | 26 | 390 | 380 | 30 | 690 | 390 | 420 | 205 | 304 |
| G70-1300-6 | 1300/897 | 66,95 | 5,76 | 9,90 | 0,84 | 7,90 | 118 | 280 | 26 | 390 | 380 | 30 | 790 | 390 | 420 | 205 | 319 |
| 4-polig-50/60 Hz-1460/1750 min⁻¹ | | | | | | | | | | | | | | | | | |
| G70-500-4 | 500/345 | 58,40 | 8,55 | 13,70 | 0,90 | 7,20 | 118 | 280 | 26 | 390 | 380 | 30 | 690 | 390 | 420 | 205 | 269 |



Baugröße - Size - Modèle: GE 7.0

| Type | 50/60 Hz Arbeitsmoment Working torque Couple de service [kgcm] | Fliehkraft Centrifugal force Force centrifuge [kN] | Leistungsaufnahme Power consumption Puissance absorbée [KW] | Nennstrom bei 400V Rated current at 400V Courant nominal à 400V [A] | Leistungsfaktor Power factor Facteur de puissance cos | Anlaufstrom / Nennstrom Starting current / Rated c. C. de démarr. / C. nomin. IN/IA | Bohrbild Drilling pattern Plan de perçage | | | Fußmaße Mounting dimensions Dimensions pied | | | Motormaße Motor dimensions Dimensions moteur | | | | Gewicht Weight Poids [Kg] |
|--|--|---|--|--|--|--|---|------------------------------------|---|---|------------------------------------|---|--|------------------------------------|-----------------------------------|--|------------------------------------|
| | | | | | | | Länge Length Longueur [mm] | Breite Width Largeur [mm] | Durchmesser Diameter Diamètre [mm] | Länge Length Longueur [mm] | Breite Width Largeur [mm] | Dicke Thickness Épaisseur [mm] | Länge Length Longueur [mm] | Breite Width Largeur [mm] | Höhe Height Hauteur [mm] | Achshöhe Axis height H. de l'arbre [mm] | |
| 8-polig-50/60 Hz-730/880 min⁻¹ | | | | | | | | | | | | | | | | | |
| GE70-1550-8 | 1550/1070 | 45,26 | 4,90 | 9,20 | 0,77 | 6,20 | 118 | 280 | 26 | 390 | 380 | 30 | 890 | 390 | 420 | 205 | 375 |
| GE70-1750-8 | 1750/1208 | 51,10 | 4,90 | 9,20 | 0,77 | 6,20 | 118 | 280 | 26 | 390 | 380 | 30 | 890 | 390 | 420 | 205 | 385 |
| GE70-2000-8 | 2000/1380 | 58,40 | 4,90 | 9,20 | 0,77 | 6,20 | 118 | 280 | 26 | 390 | 380 | 30 | 890 | 390 | 420 | 205 | 397 |
| GE70-2500-8 | 2500/1725 | 73,00 | 4,90 | 9,20 | 0,77 | 6,20 | 118 | 280 | 26 | 390 | 380 | 30 | 970 | 390 | 420 | 205 | 447 |
| 6-polig-50/60 Hz-980/1176 min⁻¹ | | | | | | | | | | | | | | | | | |
| GE70-1300-6 | 1300/897 | 66,95 | 6,30 | 10,10 | 0,84 | 7,90 | 118 | 280 | 26 | 390 | 380 | 30 | 790 | 390 | 420 | 205 | 363 |
| GE70-1550-6 | 1550/1070 | 79,53 | 6,30 | 10,10 | 0,84 | 7,90 | 118 | 280 | 26 | 390 | 380 | 30 | 890 | 390 | 420 | 205 | 375 |
| GE70-1750-6 | 1750/1208 | 90,13 | 6,30 | 10,10 | 0,84 | 7,90 | 118 | 280 | 26 | 390 | 380 | 30 | 890 | 390 | 420 | 205 | 385 |
| GE70-2000-6 | 2000/1380 | 103,00 | 6,30 | 10,10 | 0,84 | 7,90 | 118 | 280 | 26 | 390 | 380 | 30 | 890 | 390 | 420 | 205 | 397 |
| 4-polig-50/60 Hz-1460/1750 min⁻¹ | | | | | | | | | | | | | | | | | |
| GE70-500-4 | 500/345 | 58,40 | 10,00 | 16,00 | 0,90 | 7,20 | 118 | 280 | 26 | 390 | 380 | 30 | 690 | 390 | 420 | 205 | 298 |
| GE70-600-4 | 600/414 | 70,08 | 10,00 | 16,00 | 0,90 | 7,20 | 118 | 280 | 26 | 390 | 380 | 30 | 790 | 390 | 420 | 205 | 303 |
| GE70-700-4 | 700/483 | 81,76 | 10,00 | 16,00 | 0,90 | 7,20 | 118 | 280 | 26 | 390 | 380 | 30 | 790 | 390 | 420 | 205 | 308 |
| GE70-800-4 | 800/552 | 93,44 | 10,00 | 16,00 | 0,90 | 7,20 | 118 | 280 | 26 | 390 | 380 | 30 | 790 | 390 | 420 | 205 | 313 |
| 2-polig-50/60 Hz-2850/3420 min⁻¹ | | | | | | | | | | | | | | | | | |
| GE70-220-2 | 220/152 | 97,20 | 7,38 | 11,20 | 0,95 | 9,50 | 118 | 280 | 26 | 390 | 380 | 30 | 690 | 390 | 420 | 205 | 279 |