

## Baugröße - Size - Modèle: G 4.0

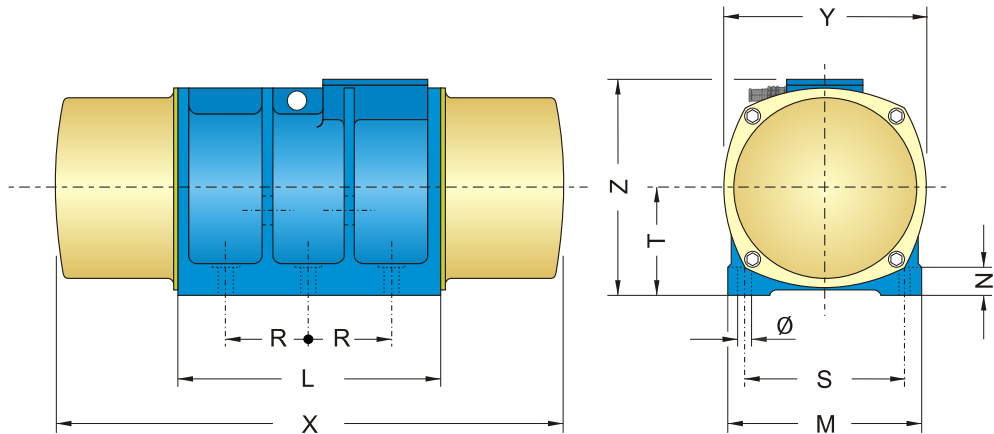
Type	Arbeitsmoment Working torque Couple de service [kgcm]	Fliehkraft Centrifugal force Force centrifuge [kN]	Leistungsaufnahme Power consumption Puissance absorbée [KW]	Nennstrom bei 400V Rated current at 400V Courant nominal à 400V [A]	Leistungsfaktor Power factor Facteur de puissance cos	Anlaufstrom / Nennstrom Starting current / Rated c. C. de démarr. / C. nomin. IN/IA	Bohrbild Drilling pattern Plan de perçage			Fußmaße Mounting dimensions Dimensions pied			Motormaße Motor dimensions Dimensions moteur				Gewicht Weight Poids [Kg]
							R Länge Length Longueur [mm]	S Breite Width Largeur [mm]	Ø Durchmesser Diameter Diamètre [mm]	L Länge Length Longueur [mm]	M Breite Width Largeur [mm]	N Dicke Thickness Épaisseur [mm]	X Länge Length Longueur [mm]	Y Breite Width Largeur [mm]	Z Höhe Height Hauteur [mm]	T Achshöhe Axis height H. de l'arbre [mm]	

### 8-polig-50/60 Hz-730/880 min<sup>-1</sup>

G40-400-8	400/276	11,68	1,59	3,10	0,75	4,90	83	230	22	290	300	25	550	335	368	175	150
G40-500-8	500/345	14,60	1,59	3,10	0,75	4,90	83	230	22	290	300	25	550	335	368	175	158
G40-600-8	600/414	17,52	1,59	3,10	0,75	4,90	83	230	22	290	300	25	620	335	368	175	166

### 6-polig-50/60 Hz-980/1176 min<sup>-1</sup>

G40-400-6	400/276	20,60	2,14	3,10	0,77	5,50	83	230	22	290	300	25	550	335	368	175	148
G40-500-6	500/345	25,75	2,14	3,10	0,77	5,50	83	230	22	290	300	25	550	335	368	175	156
G40-600-6	600/414	30,90	2,14	3,10	0,77	5,50	83	230	22	290	300	25	620	335	368	175	164
G40-700-6	700/483	36,05	2,14	3,10	0,77	5,50	83	230	22	290	300	25	620	335	368	175	172



## Baugröße - Size - Modèle: GE 4.0

Type	Arbeitsmoment Working torque Couple de service [kgcm]	Fliehkraft Centrifugal force Force centrifuge [kN]	Leistungsaufnahme Power consumption Puissance absorbée [KW]	Nennstrom bei 400V Rated current at 400V Courant nominal à 400V [A]	Leistungsfaktor Power factor Facteur de puissance cos	Anlaufstrom / Nennstrom Starting current / Rated c. C. de démarr. / C. nomin. IN/IA	Bohrbild Drilling pattern Plan de perçage			Fußmaße Mounting dimensions Dimensions pied			Motormaße Motor dimensions Dimensions moteur				Gewicht Weight Poids [Kg]
							R Länge Length Longueur [mm]	S Breite Width Largeur [mm]	Ø Durchmesser Diameter Diamètre [mm]	L Länge Length Longueur [mm]	M Breite Width Largeur [mm]	N Dicke Thickness Épaisseur [mm]	X Länge Length Longueur [mm]	Y Breite Width Largeur [mm]	Z Höhe Height Hauteur [mm]	T Achshöhe Axis height H. de l'arbre [mm]	

### 8-polig-50/60 Hz-730/880 min<sup>-1</sup>

GE40-600-8	600/414	17,52	1,96	3,80	0,75	4,90	83	230	22	290	300	25	620	335	368	175	173
GE40-700-8	700/483	20,44	1,96	3,80	0,75	4,90	83	230	22	290	300	25	620	335	368	175	181
GE40-800-8	800/552	23,36	1,96	3,80	0,75	4,90	83	230	22	290	300	25	710	335	368	175	189

### 6-polig-50/60 Hz-980/1176 min<sup>-1</sup>

GE40-600-6	600/414	30,90	2,41	4,50	0,77	5,50	83	230	22	290	300	25	620	335	368	175	171
GE40-700-6	700/483	36,05	2,41	4,50	0,77	5,50	83	230	22	290	300	25	620	335	368	175	179
GE40-800-6	800/552	41,20	2,41	4,50	0,77	5,50	83	230	22	290	300	25	710	335	368	175	187

### 4-polig-50/60 Hz-1460/1750 min<sup>-1</sup>

GE40-300-4	300/207	35,04	1,95	3,20	0,88	8,50	83	230	22	290	300	25	620	335	368	175	147
------------	---------	-------	------	------	------	------	----	-----	----	-----	-----	----	-----	-----	-----	-----	-----