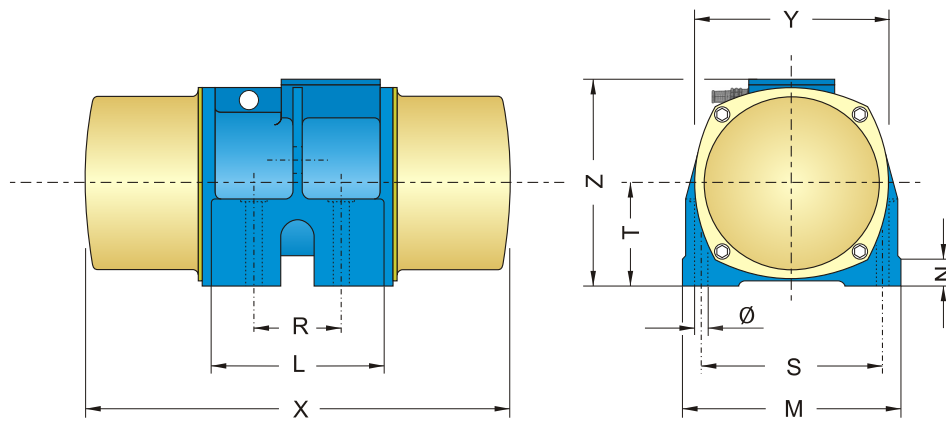


## Baugröße - Size - Modèle: G 3.1

Type	Arbeitsmoment Working torque Couple de service [kgcm]	Fliehkraft Centrifugal force Force centrifuge [kN]	Leistungsaufnahme Power consumption Puissance absorbée [KW]	Nennstrom bei 400V Rated current at 400V Courant nominal à 400V [A]	Leistungsfaktor Power factor Facteur de puissance cos	Anlaufstrom / Nennstrom Starting current / Rated c. C. de démarr. / C. nomin. IN/IA	Bohrbild Drilling pattern Plan de perçage			Fußmaße Mounting dimensions Dimensions pied			Motormaße Motor dimensions Dimensions moteur				Gewicht Weight Poids [Kg]
							R Länge Length Longueur [mm]	S Breite Width Largeur [mm]	Ø Durchmesser Diameter Diamètre [mm]	L Länge Length Longueur [mm]	M Breite Width Largeur [mm]	N Dicke Thickness Épaisseur [mm]	X Länge Length Longueur [mm]	Y Breite Width Largeur [mm]	Z Höhe Height Hauteur [mm]	T Achsehöhe Axis height H. de l'arbre [mm]	
<b>6-polig-50/60 Hz-980/1176 min<sup>-1</sup></b>																	
G31-400-6	400/276	20,60	1,73	3,40	0,77	5,50	140	248	22	225	300	150	620	275	300	140	133
G31-490-6	490/338	25,30	1,73	3,40	0,77	5,50	140	248	22	225	300	150	660	275	300	140	145
<b>4-polig-50/60 Hz-1460/1750 min<sup>-1</sup></b>																	
G31-200-4	200/138	23,36	1,92	3,36	0,87	8,50	140	248	22	225	300	150	480	275	300	140	120
G31-250-4	250/173	29,20	1,92	3,36	0,87	8,50	140	248	22	225	300	150	560	275	300	140	126
<b>2-polig-50/60 Hz-2850/3420 min<sup>-1</sup></b>																	
G31-50-2	50/35	22,09	3,30	5,80	0,87	5,30	140	248	22	225	300	150	480	275	300	140	103
G31-55-2	55/38	26,51	3,30	5,80	0,87	5,30	140	248	22	225	300	150	480	275	300	140	104
G31-65-2	65/45	28,72	3,30	5,80	0,87	5,30	140	248	22	225	300	150	480	275	300	140	105



## Baugröße - Size - Modèle: G 3.2

Type	Arbeitsmoment Working torque Couple de service [kgcm]	Fliehkraft Centrifugal force Force centrifuge [kN]	Leistungsaufnahme Power consumption Puissance absorbée [KW]	Nennstrom bei 400V Rated current at 400V Courant nominal à 400V [A]	Leistungsfaktor Power factor Facteur de puissance cos	Anlaufstrom / Nennstrom Starting current / Rated c. C. de démarr. / C. nomin. IN/IA	Bohrbild Drilling pattern Plan de perçage			Fußmaße Mounting dimensions Dimensions pied			Motormaße Motor dimensions Dimensions moteur				Gewicht Weight Poids [Kg]
							R Länge Length Longueur [mm]	S Breite Width Largeur [mm]	Ø Durchmesser Diameter Diamètre [mm]	L Länge Length Longueur [mm]	M Breite Width Largeur [mm]	N Dicke Thickness Épaisseur [mm]	X Länge Length Longueur [mm]	Y Breite Width Largeur [mm]	Z Höhe Height Hauteur [mm]	T Achsehöhe Axis height H. de l'arbre [mm]	
<b>6-polig-50/60 Hz-980/1176 min<sup>-1</sup></b>																	
G32-400-6	400/276	20,60	1,73	3,40	0,77	5,50	130	300	26	225	350	150	620	275	300	140	135
G32-490-6	490/338	25,30	1,73	3,40	0,77	5,50	130	300	26	225	350	150	660	275	300	140	145
<b>4-polig-50/60 Hz-1460/1750 min<sup>-1</sup></b>																	
G32-200-4	200/138	23,36	1,92	3,36	0,87	8,50	130	300	26	225	350	150	480	275	300	140	120
G32-250-4	250/173	29,20	1,92	3,36	0,87	8,50	130	300	26	225	350	150	560	275	300	140	126
<b>2-polig-50/60 Hz-2850/3420 min<sup>-1</sup></b>																	
G32-50-2	50/35	22,09	3,30	5,80	0,87	5,30	130	300	26	225	350	150	480	275	300	140	103
G32-55-2	55/38	26,51	3,30	5,80	0,87	5,30	130	300	26	225	350	150	480	275	300	140	104
G32-65-2	65/45	28,72	3,30	5,80	0,87	5,30	130	300	26	225	350	150	480	275	300	140	105