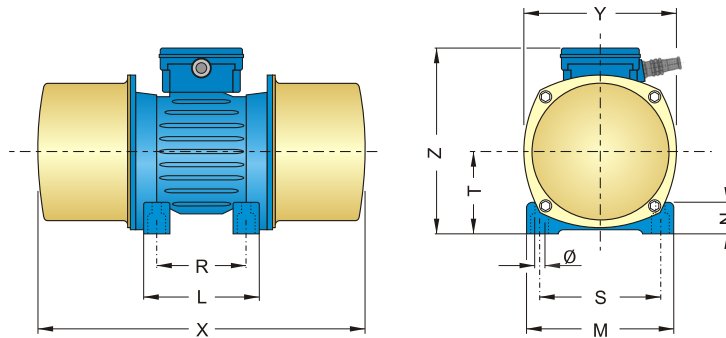


Baugröße - Size - Modèle: A5.0

| Type | 50/60 Hz | | Leistungsaufnahme Power consumption Puissance absorbée | Nennstrom bei 400V Rated current at 400V Courant nominal à 400V | Leistungsfaktor Power factor Facteur de puissance | Anlaufstrom / Nennstrom Starting current / Rated c. C. de démarr. / C. nomin. | Bohrbild Drilling pattern Plan de perçage | | | Fußmaße Mounting dimensions Dimensions pied | | | Motormaße Motor dimensions Dimensions moteur | | | | Gewicht Weight Poids |
|--|--|---|--|---|---|---|---|------|------|---|------|------|--|------|------|------|----------------------------|
| | Arbeitsmoment Working torque Couple de service [kgcm] | Fliehkraft Centrifugal force Force centrifuge [kN] | | | | | R | S | Ø | L | M | N | X | Y | Z | T | |
| [mm] | [mm] | [mm] | [mm] | [mm] | [mm] | [mm] | [mm] | [mm] | [mm] | [mm] | [mm] | [mm] | [mm] | [mm] | [mm] | [mm] | |
| 8-polig-50/60 Hz-750/900 min⁻¹ | | | | | | | | | | | | | | | | | |
| A50-75-8 | 75/52 | 2,31 | 0,50 | 1,20 | 0,60 | 2,50 | 140 | 170 | 18 | 180 | 210 | 45 | 440 | 225 | 271 | 118 | 41 |
| A50-100-8 | 100/69 | 3,08 | 0,50 | 1,20 | 0,60 | 2,50 | 140 | 170 | 18 | 180 | 210 | 45 | 440 | 225 | 271 | 118 | 44 |
| A50-125-8 | 125/86 | 3,86 | 0,50 | 1,20 | 0,60 | 2,50 | 140 | 170 | 18 | 180 | 210 | 45 | 440 | 225 | 271 | 118 | 47 |
| A50-150-8 | 150/104 | 4,63 | 0,50 | 1,20 | 0,60 | 2,50 | 140 | 170 | 18 | 180 | 210 | 45 | 440 | 225 | 271 | 118 | 50 |
| 6-polig-50/60 Hz-1000/1200 min⁻¹ | | | | | | | | | | | | | | | | | |
| A50-50-6 | 50/35 | 2,74 | 0,81 | 1,67 | 0,70 | 3,00 | 140 | 170 | 18 | 180 | 210 | 45 | 440 | 225 | 271 | 118 | 39 |
| A50-75-6 | 75/52 | 4,11 | 0,81 | 1,67 | 0,70 | 3,00 | 140 | 170 | 18 | 180 | 210 | 45 | 440 | 225 | 271 | 118 | 42 |
| A50-100-6 | 100/69 | 5,48 | 0,81 | 1,67 | 0,70 | 3,00 | 140 | 170 | 18 | 180 | 210 | 45 | 440 | 225 | 271 | 118 | 45 |
| A50-125-6 | 125/86 | 6,85 | 0,81 | 1,67 | 0,70 | 3,00 | 140 | 170 | 18 | 180 | 210 | 45 | 440 | 225 | 271 | 118 | 48 |
| A50-150-6 | 150/104 | 8,22 | 0,81 | 1,67 | 0,70 | 3,00 | 140 | 170 | 18 | 180 | 210 | 45 | 440 | 225 | 271 | 118 | 51 |
| 4-polig-50/60 Hz-1500/1800 min⁻¹ | | | | | | | | | | | | | | | | | |
| A50-50-4 | 50/35 | 6,17 | 0,87 | 1,60 | 0,80 | 3,00 | 140 | 170 | 18 | 180 | 210 | 45 | 440 | 225 | 271 | 118 | 40 |
| A50-75-4 | 75/52 | 9,25 | 0,87 | 1,60 | 0,80 | 3,00 | 140 | 170 | 18 | 180 | 210 | 45 | 440 | 225 | 271 | 118 | 43 |
| A50-100-4 | 100/69 | 12,34 | 0,87 | 1,60 | 0,80 | 3,00 | 140 | 170 | 18 | 180 | 210 | 45 | 440 | 225 | 271 | 118 | 46 |
| A50-125-4 | 125/86 | 15,42 | 0,87 | 1,60 | 0,80 | 3,00 | 140 | 170 | 18 | 180 | 210 | 45 | 440 | 225 | 271 | 118 | 49 |
| A50-150-4 | 150/104 | 18,51 | 0,87 | 1,60 | 0,80 | 3,00 | 140 | 170 | 18 | 180 | 210 | 45 | 440 | 225 | 271 | 118 | 52 |
| 2-polig-50/60 Hz-3000/3600 min⁻¹ | | | | | | | | | | | | | | | | | |
| A50-45-2 | 45/31 | 22,21 | 1,20 | 2,00 | 0,85 | 4,00 | 140 | 170 | 18 | 180 | 210 | 45 | 440 | 225 | 271 | 118 | 39 |



Baugröße - Size - Modèle: A5.1

| Type | 50/60 Hz | | Leistungsaufnahme Power consumption Puissance absorbée | Nennstrom bei 400V Rated current at 400V Courant nominal à 400V | Leistungsfaktor Power factor Facteur de puissance | Anlaufstrom / Nennstrom Starting current / Rated c. C. de démarr. / C. nomin. | Bohrbild Drilling pattern Plan de perçage | | | Fußmaße Mounting dimensions Dimensions pied | | | Motormaße Motor dimensions Dimensions moteur | | | | Gewicht Weight Poids |
|--|--|---|--|---|---|---|---|------|------|---|------|------|--|------|------|------|----------------------------|
| | Arbeitsmoment Working torque Couple de service [kgcm] | Fliehkraft Centrifugal force Force centrifuge [kN] | | | | | R | S | Ø | L | M | N | X | Y | Z | T | |
| [mm] | [mm] | [mm] | [mm] | [mm] | [mm] | [mm] | [mm] | [mm] | [mm] | [mm] | [mm] | [mm] | [mm] | [mm] | [mm] | [mm] | |
| 6-polig-50/60 Hz-1000/1200 min⁻¹ | | | | | | | | | | | | | | | | | |
| A51-75-6 | 75/52 | 4,11 | 0,81 | 1,67 | 0,70 | 3,00 | 100 | 200 | 18 | 140 | 240 | 142 | 440 | 270 | 306 | 150 | 48 |
| A51-100-6 | 100/69 | 5,48 | 0,81 | 1,67 | 0,70 | 3,00 | 100 | 200 | 18 | 140 | 240 | 142 | 440 | 270 | 306 | 150 | 51 |
| A51-125-6 | 125/86 | 6,85 | 0,81 | 1,67 | 0,70 | 3,00 | 100 | 200 | 18 | 140 | 240 | 142 | 440 | 270 | 306 | 150 | 54 |
| A51-150-6 | 150/104 | 8,22 | 0,81 | 1,67 | 0,70 | 3,00 | 100 | 200 | 18 | 140 | 240 | 142 | 440 | 270 | 306 | 150 | 57 |
| A51-175-6 | 175/121 | 9,60 | 0,88 | 1,80 | 0,70 | 3,00 | 100 | 200 | 18 | 140 | 240 | 142 | 440 | 270 | 306 | 150 | 61 |
| A51-200-6 | 200/138 | 10,97 | 0,88 | 1,80 | 0,70 | 3,00 | 100 | 200 | 18 | 140 | 240 | 142 | 440 | 270 | 306 | 150 | 64 |
| A51-250-6 | 250/173 | 13,71 | 0,88 | 1,80 | 0,70 | 3,00 | 100 | 200 | 18 | 140 | 240 | 142 | 440 | 270 | 306 | 150 | 67 |
| 4-polig-50/60 Hz-1500/1800 min⁻¹ | | | | | | | | | | | | | | | | | |
| A51-50-4 | 50/35 | 6,17 | 1,10 | 2,00 | 0,80 | 4,00 | 100 | 200 | 18 | 140 | 240 | 142 | 440 | 270 | 306 | 150 | 46 |
| A51-75-4 | 75/52 | 9,25 | 1,10 | 2,00 | 0,80 | 4,00 | 100 | 200 | 18 | 140 | 240 | 142 | 440 | 270 | 306 | 150 | 49 |
| A51-100-4 | 100/69 | 12,34 | 1,10 | 2,00 | 0,80 | 4,00 | 100 | 200 | 18 | 140 | 240 | 142 | 440 | 270 | 306 | 150 | 52 |
| A51-125-4 | 125/86 | 15,42 | 1,10 | 2,00 | 0,80 | 4,00 | 100 | 200 | 18 | 140 | 240 | 142 | 440 | 270 | 306 | 150 | 55 |
| A51-150-4 | 150/104 | 18,51 | 1,10 | 2,00 | 0,80 | 4,00 | 100 | 200 | 18 | 140 | 240 | 142 | 440 | 270 | 306 | 150 | 58 |